

# Le flash "283" de Vivitar: adaptable, puissant, un système complet.

On s'est longtemps contenté de flashes qui fournissaient des éclairs... un point c'est tout.

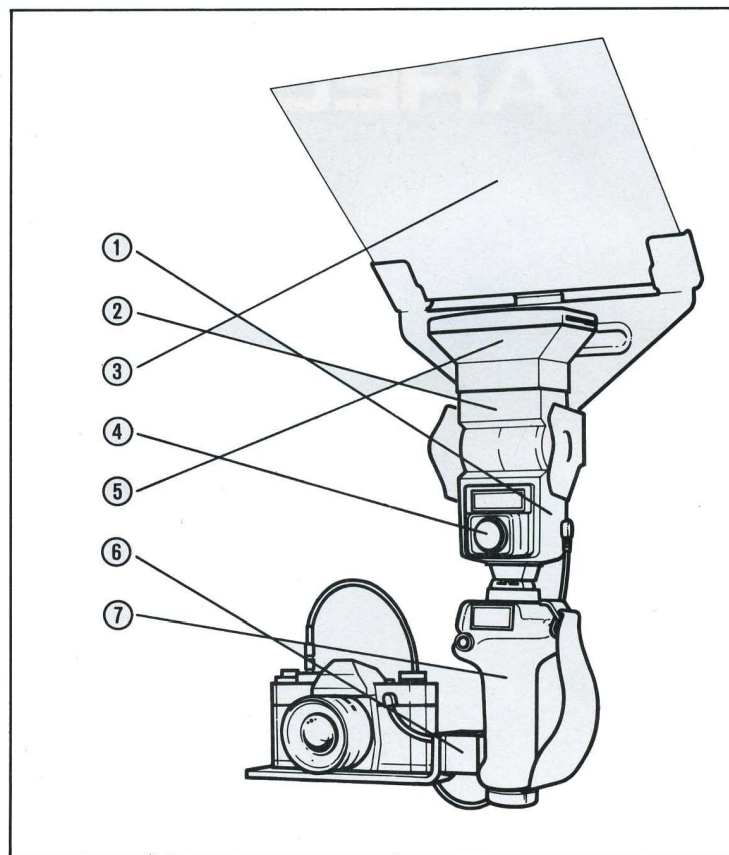
Avec son système "283", Vivitar a voulu aller beaucoup plus loin, et permettre aux photographes de maîtriser tous leurs effets en lumière artificielle.

L'élément de base du système est le flash "283" ①.

C'est un flash déjà très riche de possibilités. Il peut fonctionner en automatique à quatre diaphragmes différents, ou en manuel. Son computer est amovible et susceptible d'être placé, par exemple, sur la griffe porte-accessoires de l'appareil de prises de vues (éclairage latéral), ou éloigné jusqu'à 1,20 m grâce à son cordon. Relié à un circuit électronique à thyristor, le computer économise au maximum l'énergie des piles, en coupant le courant aussitôt que l'exposition est suffisante. Le "283" possède aussi un disque calculateur éclairé, et son réflecteur peut s'orienter verticalement de 0 à 90° ② (technique du "bounce lighting").

Mais, c'est lorsqu'on l'utilise avec tous ses accessoires que le flash Vivitar "283" devient à proprement parler un système. Il y a naturellement la poignée-revolver ⑦. La barrette 24 x 36 ⑥ (il en existe une autre pour 6 x 6). Le module variateur de puissance V.P.1 ④, qui remplace le computer sur la photo, et permet de travailler à puissance réduite (jusqu'à 1/64<sup>e</sup>), lorsque le film utilisé est très rapide ou lorsque le sujet est peu

éloigné. Le porte-accessoires ⑤, sur lequel vient s'adapter toute une série de bonnettes (qui modifient l'angle d'éclairage du flash lors de l'utilisation de grands angulaires - 24 mm - ou de téléobjectifs - 135 mm), et de filtres (UV, gris, 85b, rouge, jaune, bleu pour effets spéciaux). L'écran diffuseur (gris Kodak), pour éclairage indirect ③, qui élimine les ombres brutales, jusqu'ici inséparables de l'emploi d'un flash... Il existe aussi une cellule de commande à distance (pour allumer simultanément plusieurs torches, sans aucun fil), ainsi qu'un bloc d'alimentation nickel-cadmium, un chargeur rapide (15 mn!), un étui souple et un câble de synchro de grande longueur.



Bref, le Système Vivitar "283" vous permet de maîtriser la lumière électronique et vous ouvre les portes de la créativité photographique.

Il est parfaitement possible d'acquérir le Système Vivitar "283" au fur et à mesure de ses besoins, en commençant par le flash et en y ajoutant par la suite des accessoires.

### Performances du flash Vivitar "283":

Nombre-guide pour un film de 100 ASA : 36.

Portée : jusqu'à 13 mètres.

Nombre d'éclairs par jeu de piles : jusqu'à 800.

Durée de l'éclair : entre 1/1000 et 1/30000 de seconde.

Cadence des éclairs : entre 1/2 et 9 secondes, selon modalité de fonctionnement adoptée.

Garantie internationale de 2 ans.

## Vivitar®

Recherche et innovation

41-43, rue de Villeneuve. 197 Silic.

94563 Rungis Cedex.

Tél. 687.32.35.

Télex 202611 F. VITARFR.

