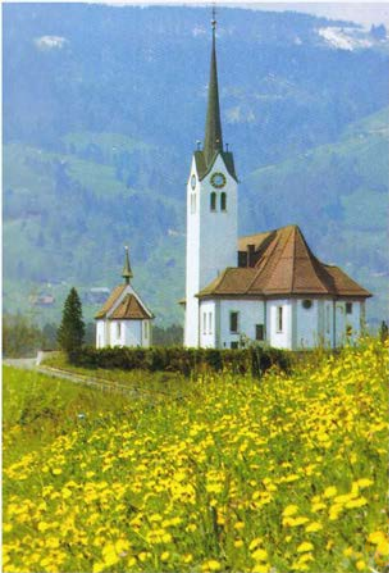


*Nikon*

**EM**

MANUEL D'UTILISATION





# I. DESCRIPTIF

- 1 Compteur de vues
- 2 Sélecteur de mode d'obturation (p. 23)
- 3 Déclencheur (p. 21)
- 4 Couronne du déclencheur (p. 19)
- 5 Levier d'armement (p. 21)\*
- 6 Contrôle d'alimentation (p. 12)
- 7 Diode-témoin d'alimentation
- 8 Cœillet pour courroie
- 9 Commande de compensation d'exposition (p. 10)
- 10 Retardateur (p. 21)
- 11 Platine de fixation d'objectif (p. 13)
- 12 Repère de fixation d'objectif
- 13 Commande de déverrouillage d'objectif
- 14 Miroir
- 15 Echelle ADR (lecture directe de l'ouverture)\*\*
- 16 Echelle des ouvertures
- 17 Bague des ouvertures (p. 19)
- 18 Bague de fixation d'objectif (p. 13)
- 19 Repère des ouvertures/distances (p. 24)
- 20 Repère de mise au point infrarouge (p. 24)
- 21 Repères de profondeur de champ (p. 25)
- 22 Echelle des distances (p. 18)
- 23 Bague des distances (p. 17)



\*Cache le repère du plan-film (p. 24)  
\*\*Inutilisée avec le EM; conçue pour les appareils Nikon permettant la lecture directe de l'ouverture dans le viseur.

# SOMMAIRE

	Page No
I. DESCRIPTIF .....	3,34
II. OPERATIONS FONDAMENTALES .....	4-9
III. TENUE DE L'APPAREIL .....	10
IV. PREPARATION DU MATERIEL	
A. Mise en place des piles .....	11-12
B. Fixation de l'objectif .....	13
V. AUTOUR DE LA PRISE DE VUES	
A. Chargement de l'appareil .....	14-15
B. Affichage de la sensibilité ASA .....	16
C. Mise au point .....	17-18
D. Réglage de l'exposition .....	19-20
E. Déclenchement .....	21
F. Déchargement de l'appareil .....	22
VI. DETAILS TECHNIQUES ET DIVERS	
A. Mesure de l'exposition .....	23
B. Choix du mode d'obturation .....	23
C. Repère du plan-film .....	24
D. Photographie en infrarouge .....	24
E. Profondeur de champ .....	25
VII. ACCESSOIRES SPECIFIQUES DU NIKON EM	
A. Moteur MD-E Nikon .....	26-27
B. Flash électronique SB-E Nikon .....	28
VIII. AUTRES ACCESSOIRES ET OBJECTIFS COMPATIBLES	
A. Autres accessoires .....	29
B. Objectifs Nikon et Nikkor pour le Nikon EM .....	30
IX. CONSEILS D'ENTRETIEN .....	31
X. CARACTERISTIQUES .....	32-33

## II. OPERATIONS FONDAMENTALES

Vous trouverez dans ce chapitre un résumé précis de toutes les autres parties de ce manuel. Après lecture complète du manuel, vous pourrez y référer chaque fois que nécessaire.

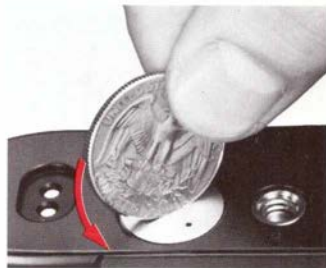


2. Glissez deux piles dans le conteneur

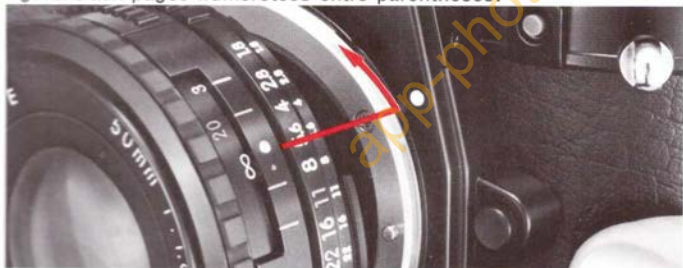




Vous trouverez dans ce chapitre un résumé des autres parties du manuel. Après lecture complète du manuel, vous pourrez vous y référer chaque fois que nécessaire. Dépliez les volets de ce manuel de manière à toujours pouvoir vous reporter au descriptif des pages 3 et 34. Tous les détails utiles figurent aux pages numérotées entre parenthèses.



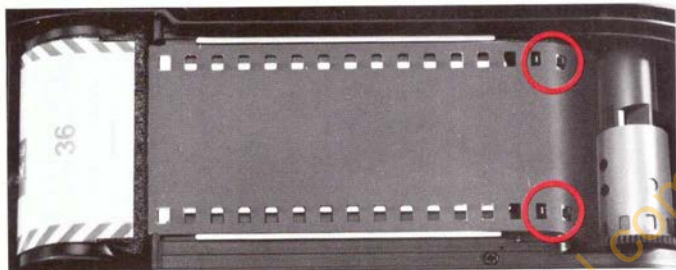
1. Dévissez le couvercle du logement des piles (15) (p. 11-12).



3. Refermez le logement des piles, puis fixez l'objectif (p. 13).



4. Tirez le bouton de rebobinage (25) pour ouvrir le dos de l'appareil (10) (p. 14).



5. Chargez le film dans l'appareil (p. 14-15).  
Pour un bon entraînement du film, il faut que les deux rangées de perforations s'engagent sur les dents du cabestan 7.



6. Tournez la manivelle de rebo-  
binage 2 pour retendre légère-  
ment le film (p. 14-15).



9. Appuyez à fond sur le déclencheur 3 (p. 21).

**Remarque :** N'essayez pas de photographier avant la vue 1, départ du fonctionnement AUTO.



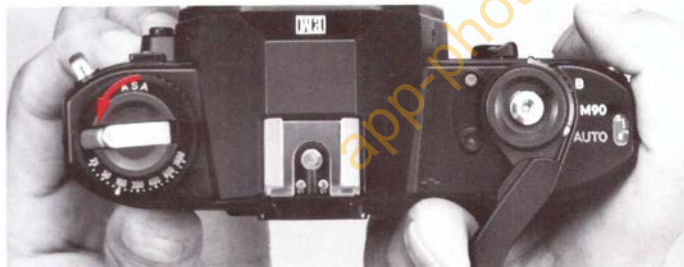
10. Manœuvrez le levier d'armement 5 pour faire avancer le film (p. 21).



7. Fermez le dos de l'appareil, puis affichez la sensibilité ASA au moyen de la bague 25 (p. 16).



8. Amenez le sélecteur de mode d'obturation 2 sur AUTO.



11. Assurez-vous du bon entraînement du film : le bouton de rebovinage 25 doit tourner dans le sens contraire à celui de la flèche gravée pendant le mouvement du levier (p. 14-15).



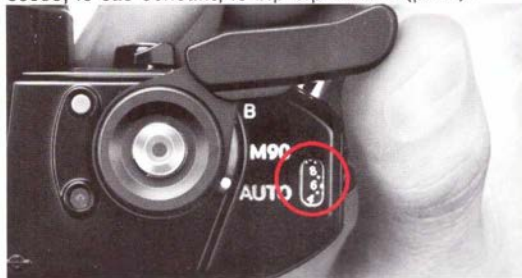
12. Répétez les opérations 9 et 10 jusqu'à ce que le compteur de vues 1 affiche 1. L'appareil est alors prêt pour la première photo.



- 13.** Collez l'œil à l'oculaire de visée ⑫, et faites la mise au point sur le sujet (p. 17-18).



- 14.** Mettez le posemètre sous tension, en appuyant légèrement sur le déclencheur ③. Tournez la bague des ouvertures ⑰ jusqu'à ce que cesse, le cas échéant, le bip-bip sonore (p. 20).



- 16.** Faites avancer le film jusqu'à la vue suivante (p. 21).





**15.** Tout est maintenant prêt pour la prise de vue : appuyez sur le déclencheur jusqu'à entendre le déclenchement (p. 21).

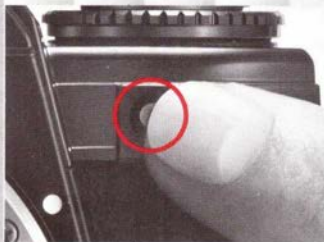


**17.** A la fin de la cartouche, rebobinez et déchargez le film (p. 22).



### III. TENUE DE L'APPAREIL

Pour faire de bonnes photos, il faut que vous appreniez d'abord à bien tenir votre appareil. Prenez l'appareil avec les deux mains, en le soutenant de la paume de la main gauche. Et pour plus de stabilité encore, collez le coude gauche au corps. Avant de mettre un film dans l'appareil, entraînez-vous devant un miroir jusqu'à ce que vous maîtrisiez parfaitement toutes les commandes.



Commande de compensation d'exposition ③ : enfoncée avec l'index gauche (p. 21).

## IV. PREPARATION DU MATERIEL

### A. Mise en place des piles



Alimentation par deux piles 1,5 V à l'oxyde d'argent. L'appareil est livré avec deux de ces piles.



1. A l'aide d'une pièce de monnaie, dévissez le couvercle du logement des piles.



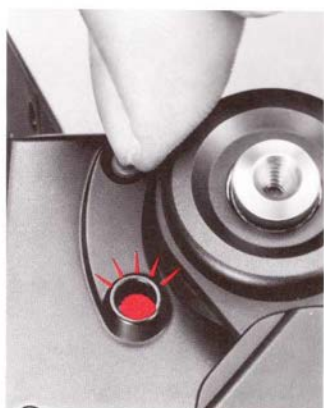
2. Sortez le couvercle/conteneur.



**3.** En les tenant par le bord, déposez les piles en place, l'une sur l'autre, pôles + vers le haut.



**4.** Remplacez le couvercle/conteneur, et revissez.



**5.** Appuyez sur le contrôle d'alimentation **0**. Si la diode-témoin **1** ne s'allume que faiblement ou pas du tout, revoyez le positionnement des piles ou changez-les.



## QR

**Q.** Puis-je continuer à utiliser l'appareil avec des piles déchargées?

**R.** Oui. Amenez simplement le sélecteur de mode d'obturation **2** de AUTO sur M90, et vous opérez à la vitesse de 1/90 sec.



## B. Fixation de l'objectif



Objectifs compatibles : objectifs Nikon série E, objectifs Nikkor type AI et autres (p. 30).



1. Retirez le bouchon de l'appareil.

Pour retirer l'objectif: Appuyez sur la commande de déverrouillage d'objectif de l'appareil ⑬, et ensuite tournez l'objectif par sa bague de fixation jusqu'à ce que celui-ci se desserre.



2. Retirez le bouchon arrière de l'objectif.



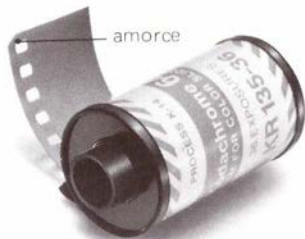
3. Prenez l'objectif par sa bague médiane ⑭, et positionnez l'objectif sur la platine ⑪ du boîtier, repère de fixation d'objectif ⑫ et repère des ouvertures/distances ⑮ en regard. Tournez ensuite l'objectif jusqu'au déclic.



# V. AUTOUR DE LA PRISE DE VUES

## A. Chargement de l'appareil

Films utilisables : tout film 24 x 36 commercialisé, couleur ou noir-et-blanc, négatif ou diapositif, en cartouches de 12, 20, 24 ou 36 vues.



1. Ouvrez le dos de l'appareil en tirant à fond le bouton de rebobinage 23.



2. Placez la cartouche dans le logement 33.



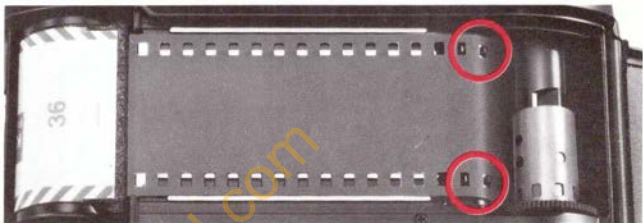
5. Refermez le dos de l'appareil et appuyez sur le déclencheur 3.



6. Retenez le film en tournant la manivelle de rebobinage 24 dans le sens de la flèche gravée, jusqu'à ce que vous sentiez une légère résistance. Veillez à ne pas rentrer le film dans la cartouche.



**3.** Ramenez le bouton de rebovinage ④ en position normale de manière à maintenir la cartouche.



**4.** Introduisez l'amorce du film dans l'une des six fentes de l'enrouleuse ⑤. Veillez à ce que les perforations du film s'engagent bien sur les dents du cabestan ⑦. Appuyez sur le déclencheur, et manœuvrez le levier d'armement pour entraîner le film.



**7.** Faites avancer le film, appuyez sur le déclencheur et continuez ainsi jusqu'à ce que le compteur de vues ① indique 1. Le mode AUTO est dès lors opérationnel.



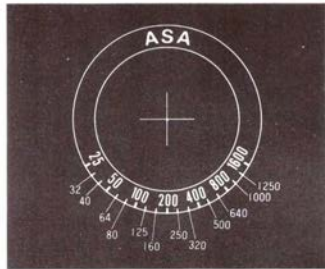
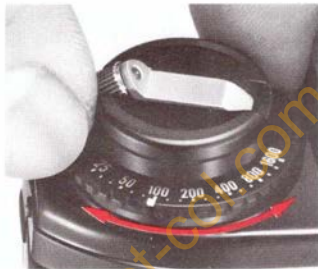
**QR**

**Q.** Puis-je être certain que le film a été chargé et avance correctement?

**R.** Oui. Lorsque vous actionnez le levier d'armement, le bouton de rebovinage doit tourner dans le sens contraire à celui de la flèche gravée.

**Remarque :** Si vous déclenchez, en fonctionnement AUTO, avec le bouchon sur l'objectif ou dans un endroit vraiment sombre, le miroir ① restera en position relevée. Pour le ramener en position normale, amenez le sélecteur de mode d'obturation ② sur M90 ou B.

## B. Affichage de la sensibilité ASA



1. Soulevez la bague d'affichage de la sensibilité ASA ②.

2. Tournez-la jusqu'à amener le repère de sensibilité ASA ⑦ en face de la valeur ASA de votre film.

Remarque : Pensez à modifier votre réglage ASA quand vous changez de type de film. Sinon le film sera mal exposé.

## QR

**Q.** Que signifie ASA?

**R.** ASA est une valeur déterminée pour votre film par l'American Standards Association. Cette valeur désigne la sensibilité relative de votre film à la lumière. L'appareil doit enregistrer cette information pour pouvoir donner à votre film l'exposition correcte.

## QR

**Q.** Comment conserver en mémoire la sensibilité ASA du film utilisé?

**R.** Glissez simplement la partie supérieure de l'emballage du film dans le mémo-film ① fixé au dos du boîtier.



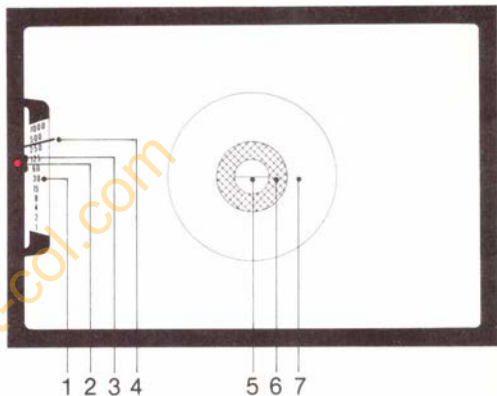
## C. Mise au point



1. Visez et cadrez votre sujet dans le viseur.



2. Tournez la bague des distances  $\infty$  jusqu'à ce que le sujet apparaisse net. Vous disposez de trois aides à la mise au point.



1. Echelle des vitesses d'obturation.
2. Témoin de recyclage du flash (p. 28).
3. Fourchette de prise de vues au flash (p. 28)
4. Aiguille des vitesses.
5. Stigmomètre
6. Microprismes
7. Dépoli fin



**Stigmomètre :** Conseillé pour les sujets à contours bien délimités. Tournez la bague des distances ② jusqu'à ce que les deux moitiés coïncident et ne forment plus qu'une seule image.

**Microprismes :** Convient aux sujets à contours peu précis, ainsi qu'à toute mise au point rapide. Tournez la bague des distances jusqu'à ce que l'image dans la couronne de microprismes soit « sèche ».

**Dépoli fin :** Idéal pour les gros plans (macro) et avec les téléobjectifs. Tournez la bague des distances jusqu'à ce que l'image dans la zone dépolie soit nette.



**Pour faire une « pré-mise au point »** (quand le temps manque pour mettre au point dans le viseur), tournez la bague des distances pour amener la distance estimée face au repère des ouverture/distances ⑩. En procédant de la sorte, la mise au point peut toutefois laisser à désirer.

**Remarque :** Pour des gros plans (macro), ou si votre objectif a une ouverture maximale faible (f/5,6; f/8; etc.), mettre au point à l'aide du stigmomètre ou des microprismes peut poser des problèmes (obscurcissement); aidez-vous dans ce cas de la zone dépolie.

## D. Réglage de l'exposition



1. Amenez le sélecteur de mode d'obturation **2** sur AUTO.



2. Choisissez une ouverture en tournant la bague des ouvertures **17**.



3. Appuyez légèrement sur le déclencheur **3** (le doigt en contact avec la couronne du déclencheur **4**) pour mettre le posemètre sous tension. La vitesse d'obturation indiquée par l'aiguille dans le viseur dépend à la fois de l'ouverture affichée et de la luminosité du sujet.

**Remarque :** le posemètre reste sous tension quelques instants après que vous ayez relâché le déclencheur.

**Signal sonore d'exposition :** si un « bip-bip » sonore se déclenche, vérifiez la position de l'aiguille du viseur sur l'échelle des vitesses. Si elle dépasse le 1/1000 seconde et demeure dans la zone rouge, vous aurez une photo surexposée. Dans ce cas, modifiez l'ouverture de l'objectif jusqu'à ce que le signal cesse ou que l'aiguille quitte la zone rouge ; malgré le « bip-bip », l'exposition correcte est dès lors possible. Si par contre l'aiguille reste autour ou en-dessous du 1/30 seconde, le même signal ne sert qu'à vous rappeler que vous opérez à vitesse lente et que vous risquez un « bougé ». Là encore changez l'ouverture ou fixez votre appareil sur un trépied. Le posemètre reste sous tension quelques instants après que vous ayez relâché le déclencheur.

**Remarques :**

- 1) Le son émis peut être particulièrement aigu aux environs du 1/1000 ou du 1/30 sec. ; il est perceptible en continu dès que l'aiguille dépasse ces positions.
- 2) Dans un contexte bruyant, il est possible que vous n'entendiez pas ce son.



Surexposition (au-delà du 1/1000 seconde)



Trépied recommandé pour éviter un bougé de l'appareil (en-deçà du 1/30 sec)



Exposition correcte

**QR** Q. Comment déterminer la meilleure vitesse à afficher ?

R. En général, choisissez une vitesse assez rapide pour éviter tout « bougé ». Cela dit, en lumière faible, il peut s'avérer impossible de parvenir à une grande vitesse. Une bonne règle de base consiste à recourir à un trépied chaque fois que la vitesse est inférieure à la focale de l'objectif. Par exemple, avec un

objectif de 50 mm, n'opérez pas à la main aux vitesses inférieures au 1/50 sec., et avec un 135 mm, essayez de ne pas descendre en-dessous du 1/135 sec. Cette règle est valable pour un sujet statique. Si au contraire il se déplace, la vitesse devra être plus rapide — auquel cas il suffit d'ouvrir le diaphragme de l'objectif.



## E. Déclenchement



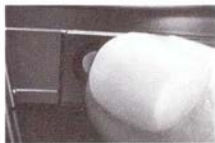
1. Appuyez sur le déclencheur ③ doucement, régulièrement.



2. Faites avancer le film jusqu'à la vue suivante en manœuvrant le levier d'armement ⑤.



Vous pouvez actionner le levier d'armement avec le pouce droit en une seule ou plusieurs fois.



### QR

**Q.** Quand doit-on utiliser la commande de compensation d'exposition ④?

**R.** Pour obtenir une exposition correcte quand le sujet est éclairé de côté ou à contrejour. Dans ce cas, maintenez la commande ④ enfoncée tout en appuyant sur le déclencheur : l'aiguille des vitesses dans le viseur « descend » d'environ 2 valeur (par exemple, du 1/250 seconde au 1/60 seconde environ).



**Retardateur:** Ce dispositif retarde l'obturation d'environ 10 secondes à compter du déclenchement. Tournez le levier (dans la direction opposée à l'objectif) jusqu'à la butée, couvrez l'oculaire de visée ⑥ avec la main de

manière à empêcher toute entrée de lumière possible, puis appuyez sur le déclencheur pour lancer le retardateur. Il est à noter que le retardateur est conçu pour ne pas se déclencher accidentellement et demande une pression légère quand vous commencez à l'avancer. Après utilisation, remettez soigneusement le levier en place car celui-ci s'arrête toujours en face de la position de départ.

## F. Déchargement de l'appareil



1. Quand il s'avère impossible d'actionner le levier d'armement **5** et que le compteur de vues **1** indique que la dernière vue a été exposée, appuyez sur le bouton de débrayage **44**. Ne forcez pas le levier, car vous risqueriez d'arracher le film de sa cartouche.



2. Tournez la manivelle de rebobinage **24** dans le sens de la flèche gravée, régulièrement, jusqu'à ce que cesse toute tension.



3. Tirez le bouton de rebobinage **25** à fond pour ouvrir le dos de l'appareil, et enlevez la cartouche.



### Remarques :

1) N'appuyez jamais sur le bouton de débrayage avant la fin du film, ce qui provoquerait un chevauchement partiel de deux vues. Si cela vous arrive par inadvertance,

déclenchez une fois dans l'obscurité.

2) Quand vous emmerez l'appareil, ramenez le sélecteur de mode d'obturation **2** de AUTO à B pour éviter toute usure des piles au cas où le déclencheur viendrait par hasard à être enfoncé.

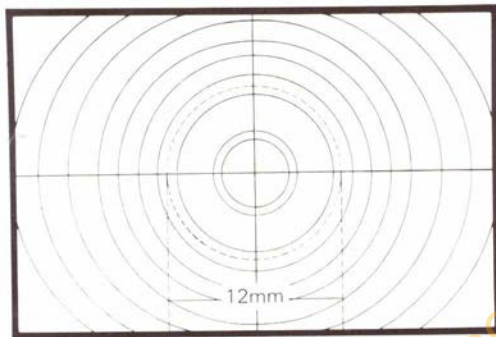


## QR

**Q.** Que faire si j'ouvre par erreur le dos de l'appareil sans avoir rebobiné la totalité du film?

**R.** Refermez tout de suite ! Vous avez une chance de sauver quelques photos. Mais ce n'est pas garanti, surtout si vous avez ouvert le dos en pleine lumière.

## VI. DETAILS TECHNIQUES ET DIVERS



### A. Mesure de l'exposition

Le posemètre incorporé du Nikon EM effectue la mesure de l'exposition à travers l'objectif (TTL), avec pondération centrale. Autrement dit, il mesure la lumière sur l'ensemble du verre de visée, mais favorise la zone centrale de 12 mm de diamètre, délimitée sur le verre, ou se trouve en général le sujet principal. Cette méthode permet une lecture précise de la zone importante, tout en assurant une mesure globale équilibrée.



### B. Choix du mode d'obturation

Le sélecteur de mode d'obturation a deux positions manuelles mécaniques. La position M90 assure une vitesse de 1/90 seconde ; elle est aussi utile en photographie au flash, avec un flash électronique autre que le SB-E ou le SB-10 Nikon (p. 28). La position B sert aux poses longues - les rideaux de l'obturateur restent ouverts aussi longtemps que le déclencheur **3** est maintenu enfoncé. Un trépied est dans ce cas indispensable.

## C. Repère du plan-film

Ce repère est surtout utile en macro pour déterminer avec précision la distance sujet/plan-film. Il est visible une fois le levier d'armement ⑤ écarté, et positionné exactement au niveau du film, à 46,5 mm de la face avant de la platine de fixation d'objectif ⑪.



## D. Photographie en infrarouge

Les objectifs Nikon série E et Nikkor ont un repère de mise au point infrarouge ⑳ utile si vous photographiez avec un film infrarouge noir-et-blanc. Faites d'abord votre mise au point normalement dans le viseur, puis tournez la bague des distances ㉓ jusqu'à amener la distance trouvée face au repère infrarouge.

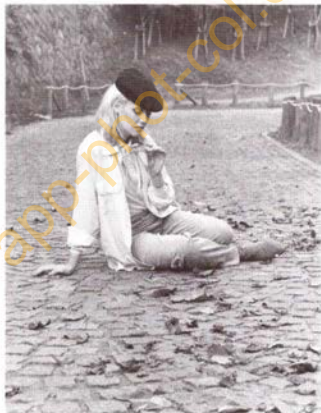


## E. Profondeur de champ

Quand vous faites la mise au point sur votre sujet, vous constatez que d'autres objets, situés devant ou derrière lui, apparaissent également nets. Cette « zone » de netteté est appelée profondeur de champ. En règle générale, vous agirez sur la profondeur de champ en jouant de la bague des ouvertures ⑦ : à grande ouverture (petit nombre), faible profondeur de champ, et vice-versa. Vous pouvez aussi vous servir des repères colorés de profondeur de champ ④ des objectifs Nikon série E et Nikkor : plus large l'espace entre deux couleurs identiques (chaque couleur renvoyant à une ouverture) plus grande la profondeur de champ, et vice-versa. Attention cependant : quand vous modifiez l'ouverture pour une question de profondeur de champ, la vitesse d'obturation change aussi. Veillez à ce qu'elle ne soit pas trop lente pour opérer à la main ou photographier des sujets mobiles.



Objectif réglé à  $f/1,8$



Objectif réglé à  $f/8$



Objectif réglé à  $f/16$

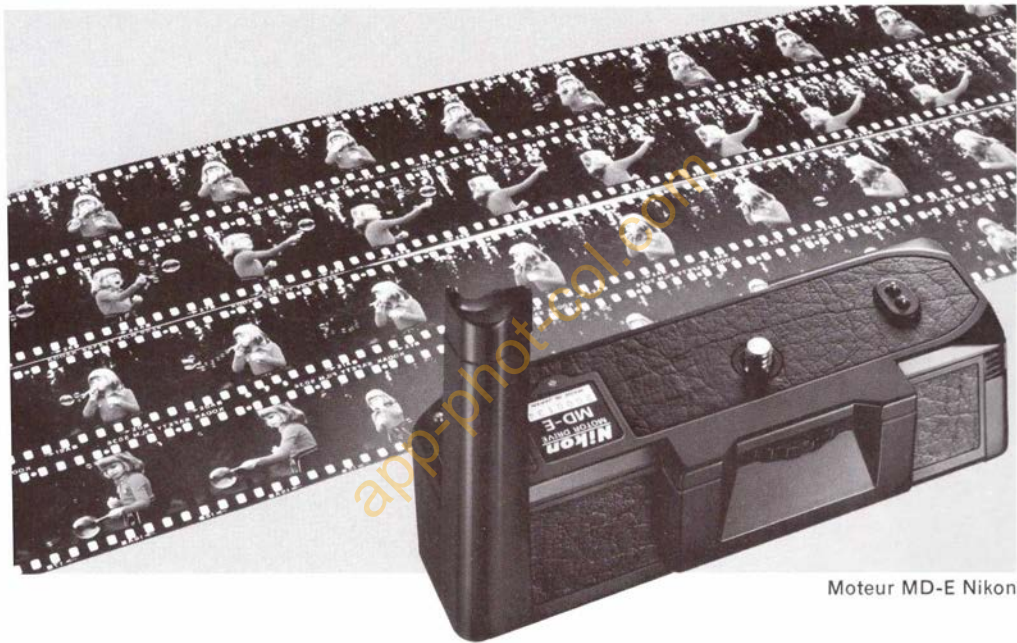


## VII. ACCESSOIRES SPECIFIQUES AU NIKON EM

### A. Moteur MD-E Nikon

Il ne faut pas nécessairement être professionnel pour découvrir les joies de la photographie motorisée. Le moteur MD-E, compact, élégant et spécialement conçu pour le EM, met la photographie motorisée à la portée de tous. Il vous laisse le choix d'un déclenchement vue par vue ou continu, jusqu'à deux images par seconde. Une diode rouge (DEL) clignote à l'arrière du MD-E pour indiquer que vous opérez au moteur. Et le moteur s'arrête automatiquement quand toutes les vues ont été exposées. Pas plus compliqué que ça ! Le moteur MD-E est un accessoire vraiment de tous les jours, et après y avoir goûté, vous n'aurez plus envie de vous en passer.





Moteur MD-E Nikon

## B. Flash électronique SB-E Nikon

Glissez le petit flash SB-E Nikon sur la griffe à contact direct ② de type standard de votre appareil. Avec le sélecteur de mode d'obturation ② sur AUTO, vous prenez de belles photos, automatiquement, à une vitesse d'obturation prédéterminée de 1/90 seconde. C'est enfantin ! Un témoin lumineux dans le viseur de l'appareil vous indique quand vous êtes prêt à déclencher. Notez aussi que la fourchette dans le viseur indique une vitesse de synchronisation de 1/90 seconde, quelle que soit la position de l'aiguille.

Compact, le SB-E se loge dans une poche de chemise. Et il est efficace !

Mais pour photographier avec d'autres flashes électroniques, il faut positionner le sélecteur de mode d'obturation ② sur M90.



## VIII. AUTRES ACCESSOIRES ET OBJECTIFS COMPATIBLES

### Autres accessoires



#### Étui d'appareil

L'étui CF-11 est conçu pour recevoir le Nikon EM équipé d'un objectif Nikon Série E 50 mm f/1,8. Sa finition est agréable et résistante.



#### Adaptateur d'oculaire

Il suffit de glisser cet adaptateur sur l'oculaire de visée rectangulaire du EM pour pouvoir y adapter divers accessoires de visée Nikon (correcteurs de visée, œilleton, etc.).



### Parasoleils

Les parasoleils HR-4 et HR-5 complètent à merveille les objectifs Nikon Série E. Ils empêchent toute lumière parasite de venir frapper la lentille frontale et de provoquer diffusion et images fantômes. Ils contribuent aussi à la protection de l'objectif.

### Sac fourre-tout

Le sac fourre-tout FB-E peut recevoir le Nikon EM équipé d'un objectif Nikon Série E 50 mm f/1,8, les objectifs Nikon Série E 35 mm f/2,5 et 100 mm f/2,8, des accessoires tels que le flash SB-E et le moteur MD-E, ainsi que divers petits accessoires.

# Objectifs Nikon et Nikkor pour le Nikon EM :

## - Objectifs Nikon Série E :

- Nikon Série E 50 mm f/1,8
- Nikon Série E 35 mm f/2,5
- Nikon Série E 100 mm f/2,8

## - Objectifs Nikkor :

### (Grand-angulaires)

- ▲ Nikkor 13 mm f/5,6
- ▲ Nikkor 15 mm f/5,6
- ▲ Nikkor 18 mm f/4
- ▲ Nikkor 20 mm f/3,5
- ▲ Nikkor 24 mm f/2,8
- ▲ Nikkor 24 mm f/2
- ▲ Nikkor 28 mm f/3,5
- ▲ Nikkor 28 mm f/2,8
- ▲ Nikkor 28 mm f/2
- ▲ Nikkor 35 mm f/2,8
- ▲ Nikkor 35 mm f/2
- ▲ Nikkor 35 mm f/1,4

### (Normaux)

- ▲ Nikkor 50 mm f/2
- ▲ Nikkor 50 mm f/1,8
- ▲ Nikkor 50 mm f/1,4
- ▲ Nikkor 50 mm f/1,2

### (Télé-objectifs)

- ▲ Nikkor 85 mm f/2
- ▲ Nikkor 105 mm f/2,5
- ▲ Nikkor 135 mm f/3,5
- ▲ Nikkor 135 mm f/2,8
- ▲ Nikkor 135 mm f/2
- ▲ Nikkor 180 mm f/2,8
- ▲ Nikkor 200 mm f/4
- ▲ Nikkor 300 mm f/2,8 IF-ED
- ▲ Nikkor 300 mm f/4,5 IF-ED
- ▲ Nikkor 300 mm f/4,5

- ▲ Nikkor 400 mm f/3,5 IF-ED
- ▲ Nikkor 400 mm f/5,6 IF-ED
- ▲ Nikkor 400 mm f/5,6 ED
- ▲ Nikkor 600 mm f/5,6 ED
- ▲ Nikkor 800 mm f/8 IF-ED
- ▲ Nikkor 1200 mm f/11 IF-ED

### (Reflex)

- Reflex-Nikkor 500 mm f/8
- Reflex-Nikkor 1000 mm f/11
- Reflex-Nikkor 2000 mm f/11

### (Zooms)

- ▲ Zoom-Nikkor 28-45 mm f/4,5
- ▲ Zoom-Nikkor 35-70 mm f/3,5
- ▲ Zoom-Nikkor 43-86 mm f/3,5
- ▲ Zoom-Nikkor 80-200 mm f/4,5
- ▲ Zoom-Nikkor 50-300 mm f/4,5 ED
- ▲ Zoom-Nikkor 50-300 mm f/4,5

### (Fisheyes)

- ▲ Fisheye-Nikkor 6 mm f/2,8
- ▲ Fisheye-Nikkor 8 mm f/2,8
- ▲ Fisheye-Nikkor 16 mm f/3,5

### (Spéciaux)

- PC-Nikkor 28 mm f/4
- PC-Nikkor 35 mm f/2,8
- ▲ NOCT-Nikkor 58 mm f/1,2
- ▲ Micro-Nikkor 55 mm f/3,5
- ▲ Micro-Nikkor 105 mm f/4
- ▲ Micro-Nikkor 200 mm f/4 IF

### (Téléconvertisseurs)

- Téléconvertisseur Nikon TC-14
- Téléconvertisseur Nikon TC-200
- Téléconvertisseur Nikon TC-300

## Remarques :

1) Sachez qu'avec un objectif PC-Nikkor, vous devez effectuer la mesure de l'exposition avant le décentrement. Dans le cas contraire, la mesure pourrait être faussée. Repérez donc la position de l'aiguille des vitesses dans le viseur avant le décentrement. Après avoir décentré l'objectif, modifiez la sensibilité ASA jusqu'à retrouver la même vitesse dans le viseur. Pour plus de détails, reportez-vous au manuel qui accompagne l'objectif.

2) Les objectifs Nikkor qui ont reçu une transformation AI et les objectifs de type AI autres que Nikon ne permettent pas d'exploiter à fond les possibilités du Nikon EM utilisé avec le SB-E.

3) Si vous montez le EM sur un trépied à large tête, il est possible que le contact entre l'objectif et la tête interdise toute manœuvre de l'objectif. Dans ce cas, glissez au préalable entre l'appareil et le trépied l'adaptateur spécial Nikon.

**Attention :** Ne montez pas sur votre EM un objectif Nikkor Auto (non AI) ou un objectif de fabrication autre que Nikon (non AI). Vous risqueriez d'abîmer le mécanisme de couplage AI de l'appareil.



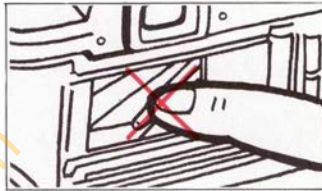
## IX. CONSEILS D'ENTRETIEN



Ne forcez pas sur les commandes de votre appareil, elles sont conçues pour opérer avec le minimum de pression.



• Nettoyez régulièrement les surfaces optiques (objectif et oculaire) à l'aide d'un pinceau du type poire soufflante ou d'un papier optique humecté de quelques gouttes d'un nettoyant photo conseillé.



• Evitez tout contact avec l'intérieur de l'appareil, surtout les rideaux de l'obturateur 36 et le presseur 39



Si vous laissez tomber votre appareil, apportez-le immédiatement à un revendeur ou centre de réparation agréé Nikon.



• Rangez vos appareils, objectifs et accessoires dans un endroit frais et sec. Enlevez les piles si le matériel doit rester inutilisé longtemps. Jetez vos piles usées sans jamais les brûler.



• Renseignez-vous sur les performances des piles auprès de leur fabricant.

## X. CARACTERISTIQUES

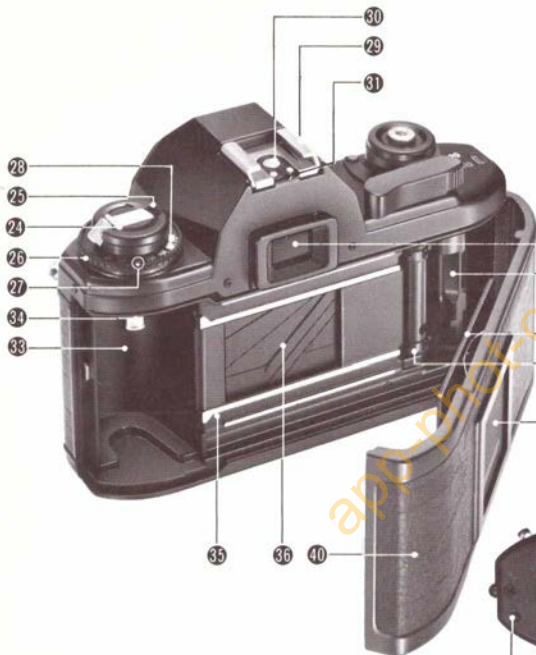
Type d'appareil	Reflex mono-objectif 24 x 36, automatique avec affichage préalable de l'ouverture ;		
Format d'image	24 mm x 36 mm (35 mm)		
Monture d'objectif	Type baïonnette Nikon		
Objectifs compatibles	Nikon série E 50 mm f/1,8 comme objectif normal ; autres objectifs Nikon série E ; objectifs Nikkor AI et autres (p. 30)	Plage de mise au point	Plage de type K, fixe ; dépoli de Fresnel avec stigmomètre central et couronne de micropismes ; cercle-repère de 12 mm de diamètre, correspondant à la zone de prépondérance centrale.
Obturateur	Electronique ; rideau à translation verticale, dans le plan focal ; vitesse variable en continu de 1 sec. à 1/1000 sec. en position AUTO ; vitesse mécanique de 1/90 sec. en position M90 ; position B pour expositions longues	Miroir	A retour instantané ; non-verrouillable
Avancement du film	Par levier, en un seul mouvement continu ou plusieurs mouvement de moindre amplitude ; angle de travail : 144° ; la même opération avance le film, arme l'obturateur et actionne le compteur de vues	Auto-déclenchement	Par levier ; retard possible jusqu'à environ 10 secondes ; opération annulable avant le déclenchement
Viseur	Pentaprisme fixe pour visée à hauteur d'œil, avec posemètre incorporé ; échelle des vitesses d'obturation, avec aiguille, dans le viseur ; témoin de recyclage en cas d'utilisation du flash SB-E ou SB-10 ; le centre de la four-	Mesure de l'exposition	A travers l'objectif (TTL), avec prépondérance centrale et à pleine ouverture ; par photodiode au silicium (SPD).
		Plage de mesure	IL 2 - IL 18 (i-e f/2, 1 sec. - f/16, 1/1000 sec. à 100 ASA, avec objectif 50 mm f1/,8)
		Signal d'exposition	Signal sonore de type « bip-bip » dès la pression sur le déclencheur, si la vitesse d'obturation déterminée par l'ouverture affichée se situe autour du 1/1000 sec.

tt's BERRY FARM  
TOWN, CALIFORNIA

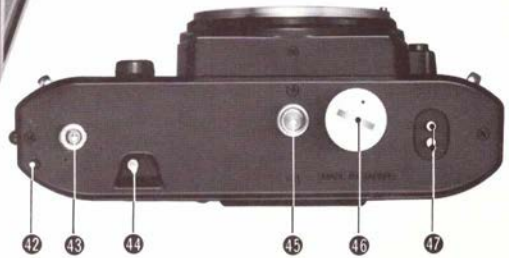
ICE CREAM

ICE CREAM





- 24 Manivelle de rebobinage du film (p. 22)
- 25 Bouton de rebobinage du film
- 26 Echelle des sensibilités ASA (p. 16)
- 27 Repère de sensibilité ASA
- 28 Bague d'affichage de la sensibilité ASA
- 29 Griffe Aash (p. 28)
- 30 Contact direct
- 31 Contact du témoin pour Aashes SB-E/SB-10
- 32 Oculaire de visée
- 33 Logement du film (p. 14)
- 34 Fourchette de rebobinage du film
- 35 Rails guide-film
- 36 Rideaux de l'obturateur
- 37 Cabestan
- 38 Enrouleuse
- 39 Presseur
- 40 Dos
- 41 Mémo-film (p. 16)
- 42 Cavité du positionnement du moteur (p. 26)
- 43 Couplage mécanique du moteur
- 44 Bouton de débrayage de l'entraînement (p. 22)
- 45 Fixation trépied/moteur
- 46 Couvercle du logement des piles (p. 11)
- 47 Couplage électrique du moteur





	et au-dessus, ou autour du 1/30 sec. et au-dessous s'arrête automatiquement dès que la vitesse revient se situer entre 1/1000 et 1/30 sec.
Compensation d'exposition	+ 2 IL environ par pression sur le bouton de compensation d'exposition, parallèlement à la pression sur le déclencheur
Alimentation du posemètre	2 piles 1,5 V à l'oxyde d'argent (type S-76, norme CEI)
Commutation du posemètre	Mise sous tension du posemètre par pression sur le déclencheur; coupure automatique quelques secondes après relâchement de la pression
Contrôle d'alimentation	Une diode DEL s'allume en cas d'alimentation suffisante quand on appuie sur le bouton de contrôle d'alimentation
Sensibilités	25 - 1 600 ASA
Compteur de vues	Indique le nombre de vues exposées; revient automatiquement à « S » lors de l'ouverture du dos; fonctionne automatiquement à partir de la vue 1.
Rebobinage	Manuel; bouton de débrayage de

Synchronisation flash	l'avancement du film et manivelle de rebobinage Contact direct type ISO incorporé; synchronisation automatique au 1/90 sec. (en position AUTO) et mise sous tension du témoin de recyclage avec le flash électronique SB-E; clignotement du même témoin lumineux en cas de combinaison ASA/ouverture incorrecte; position M90 pour synchronisation au 1/90 sec. des autres flashes électroniques; flashes magnétiques incompatibles
Couplage appareil-moteur	Contact électrique et coupleur incorporés, pour utilisation du moteur MD-E
Dos	S'ouvre automatiquement lorsqu'on tire la molette de rebobinage vers le haut; mémo-film solidaire
Finition	Noire
Dimensions	L 135 mm × H 86 mm × E 54 mm
Poids	460 g (boîtier nu).

*Toutes ces caractéristiques peuvent être modifiées sans préavis.*



Toute reproduction, en tout ou partie,  
de cet ouvrage, est, sauf pour de brèves  
citations dans la presse, interdite sans  
l'autorisation écrite des éditeurs.

 **NIPPON KOGAKU K.K.**

app-photo-col.com