

**Nikon**

NIPPON KOGAKU K.K.

Fuji Bldg., 2-3, Marunouchi 3-chome, Chiyoda-ku, Tokio 100, Japon

☎ 03-214-5311 Telex: J22601 (NIKON)

Filiales: Amsterdam, Dusseldorf, Montréal, New York, Zurich

Imprimé au Japon

8213-01 KFC 909-10/2

# Nikon **EL-Nikkor**

## Objectifs d'agrandissement



Avant d'acheter votre Nikon...  
**Exigez cette étiquette rouge sur l'emballage**

Elle garantit que l'appareil a été importé par la Maison Brandt Frères agent officiel Nikon pour la France et qu'il bénéficie de l'ensemble des services inhérents à cette importation.

Importé, dédouané, garanti par la Maison Brandt Frères Agent officiel Nikon en France

Ce label prouve l'origine et l'acheminement régulier et officiel de l'appareil ci-inclus des usines de fabrication Nikon (Japon) jusqu'au magasin de détail qui vous le propose.

Il certifie la présence dans ce conditionnement des documents officiels, documentation et mode d'emploi en français - et de la carte de garantie Nikon couvrant ce produit et donnant droit au service autorisé de l'agent officiel Nikon en France dans ses ateliers disposant de techniciens formés par la firme Nikon ainsi que d'instruments et de pièces d'origine fournis par le fabricant.

Made in Japan

Les objectifs d'agrandissement EL-Nikkor: synonymes, pour tous vos travaux, d'éclairage uniforme, fidélité chromatique, mise au point précise, facilité d'emploi et compatibilité avec la plupart des systèmes d'agrandissement et d'impression.

### ... tous vos travaux ...

Chaque objectif EL-Nikkor est conçu pour un format et une gamme de grossissements spécifiques, seule garantie d'une définition maximale.

### ... éclairage uniforme ...

Pour que les résultats soient bons, il faut que la lumière se répartisse également sur toute la surface de l'image. Tous les EL-Nikkor garantissent un éclairage régulier d'un bord à l'autre de l'image.

### ... fidélité chromatique ...

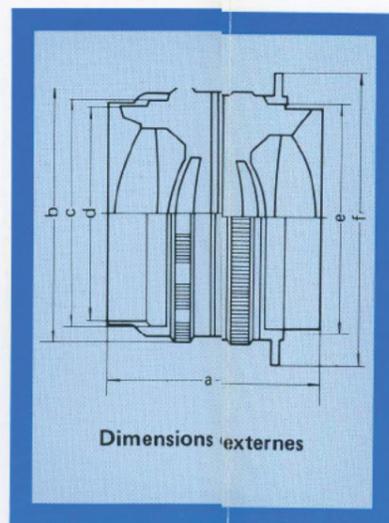
Grâce à des combinaisons optiques très étudiées (également utilisées en photogravure), le rendu des couleurs est excellent.

### ... mise au point précise ...

Les EL-Nikkor sont corrigés pour les proches ultraviolets auxquels la plupart des papiers d'agrandissement noir et blanc sont sensibles. En outre, la mise au point ne se modifie pas lorsqu'on diaphragme.

### ... facilité d'emploi ...

Les EL-Nikkor de 50 à 135mm comportent une échelle d'ouvertures gravée en blanc et de lecture aisée. Repères crantés et intervalles réguliers aident à affiner le réglage du diaphragme, même dans l'obscurité.



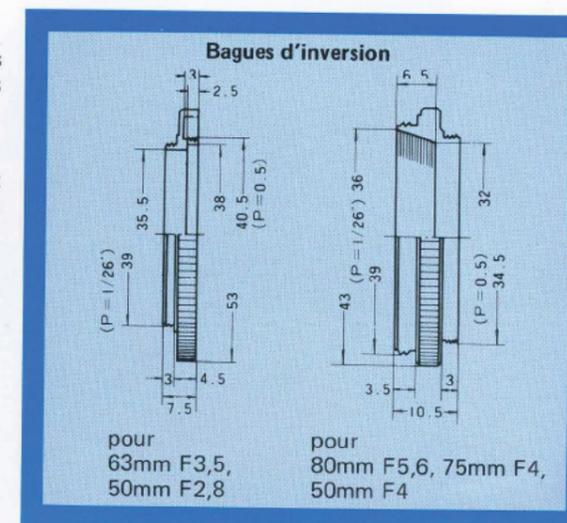
Dimensions externes

### ... compatibilité ...

Un pas de vis standard permet la fixation des EL-Nikkor sur la plupart des agrandisseurs et appareils de reproduction.

### ... accessoires (bagues d'inversion) ...

Des bagues intermédiaires, optionnelles, permettent de toute façon d'adapter les EL-Nikkor à différents types d'agrandisseurs et d'appareils de reproduction. Les EL-Nikkor de 50 à 80mm peuvent ainsi être montés en position inversée sur un appareil de reproduction. L'objectif 210mm f/5,6 peut être fixé sur un agrandisseur de type Durst grâce à une autre bague, également en option.



pour 63mm F3,5, 50mm F2,8

pour 80mm F5,6, 75mm F4, 50mm F4

## Caractéristiques

	Focale	Ouverture minimale	Construction optique	Grossissement standard	Gamme de grossissements	Couverture	Spectre des longueurs d'ondes corrigées	Diagonal de l'original	Format de l'original	Poids	Longueur (a)	Diamètre (b)	Monture frontale avant (c) (dia. x pas)	Monture filetée pour accessoires (d) (dia. x pas)	Monture frontale arrière (e) (dia. x pas)	Diamètre tirage (f)
1	50mm F2,8	52,1mm	f/16	4 - 6	8X	2X ~ 20X	380 ~ 700mμ	43,2mmφ	24 x 36mm	100g	39,5mm	47,5mm	—	40,5mmφ x 0,5mm	39mmφ x 1/26''	—
2	50mm F4	51,6mm	f/16	3 - 4	8X	2X ~ 20X	380 ~ 700mμ	43,2mmφ	24 x 36mm	100g	28mm	44,5mm	—	34,5mmφ x 0,5mm	39mmφ x 1/26''	—
3	63mm F3,5	63mm	f/10	4 - 6	8X	2X ~ 20X	380 ~ 700mμ	55,2mmφ	32 x 45mm	130g	43,5mm	47,5mm	—	40,5mmφ x 0,5mm	39mmφ x 1/26''	—
4	75mm F4	75mm	f/45	3 - 4	5X	2X ~ 10X	380 ~ 700mμ	80mmφ	56 x 56mm	80g	32mm	44,5mm	—	34,5mmφ x 0,5mm	39mmφ x 1/26''	—
5	80mm F5,6	80mm	f/45	4 - 6	5X	2X ~ 15X	380 ~ 700mμ	100mmφ	60 x 70mm	150g	34,5mm	44,5mm	—	34,5mmφ x 0,5mm	39mmφ x 1/26'' 32,5mmφ x 0,5mm	—
6	105mm F5,6	105mm	f/45	4 - 6	5X	2X ~ 10X	380 ~ 700mμ	130mmφ	65 x 90mm	220g	39,5mm	48mm	39mmφ x 1/26''	34,5mmφ x 0,5mm	39mmφ x 1/26'' 32,5mmφ x 0,5mm	—
7	135mm F5,6	135mm	f/45	4 - 6	5X	2X ~ 10X	380 ~ 700mμ	160mmφ	90 x 120mm (4 x 5 in.)	260g	47,2mm	57mm	46mmφ x 0,5mm	43mmφ x 0,5mm	39mmφ x 1/26'' 45mmφ x 0,5mm	—
8	150mm F5,6	150mm	f/45	4 - 6	4X	2X ~ 8X	380 ~ 700mμ	190mmφ	100 x 130mm (4 x 5 in.)	300g	55,5mm	62mm	53mmφ x 0,75mm	47mmφ x 0,5mm	53mmφ x 0,75mm	74mm
9	180mm F5,6	180mm	f/45	4 - 6	4X	2X ~ 8X	380 ~ 700mμ	230mmφ	130 x 180mm (5 x 7 in.)	430g	62,6mm	76mm	62mmφ x 1mm	58mmφ x 0,75mm	62mmφ x 1mm	88mm
10	210mm F5,6	210mm	f/45	4 - 6	4X	2X ~ 8X	380 ~ 700mμ	270mmφ	150 x 210mm (5 x 7 in.)	600g	77mm	82mm	72mmφ x 1mm	68mmφ x 0,75mm	72mmφ x 1mm	98mm
11	240mm F5,6	240mm	f/45	4 - 6	3X	1X ~ 6X	380 ~ 700mμ	330mmφ	180 x 240mm (8 x 10 in.)	910g	81,7mm	96mm	82mmφ x 1mm	77mmφ x 0,75mm	82mmφ x 1mm	108mm
12	300mm F5,6	300mm	f/45	4 - 6	2X	1X ~ 4X	380 ~ 700mμ	440mmφ	270 x 330mm (10 x 12 in.)	1550g	97mm	117mm	100mmφ x 1mm	95mmφ x 1mm	100mmφ x 1mm	131mm
13	360mm F5,6	360mm	f/45	4 - 6	2X	1X ~ 4X	380 ~ 700mμ	500mmφ	300 x 400mm (11 x 14 in.)	2700g	119mm	143mm	130mmφ x 1,5mm	120mmφ x 1mm	130mmφ x 1,5mm	165mm

Les caractéristiques des objets présentés dans ce document peuvent être modifiées sans préavis.